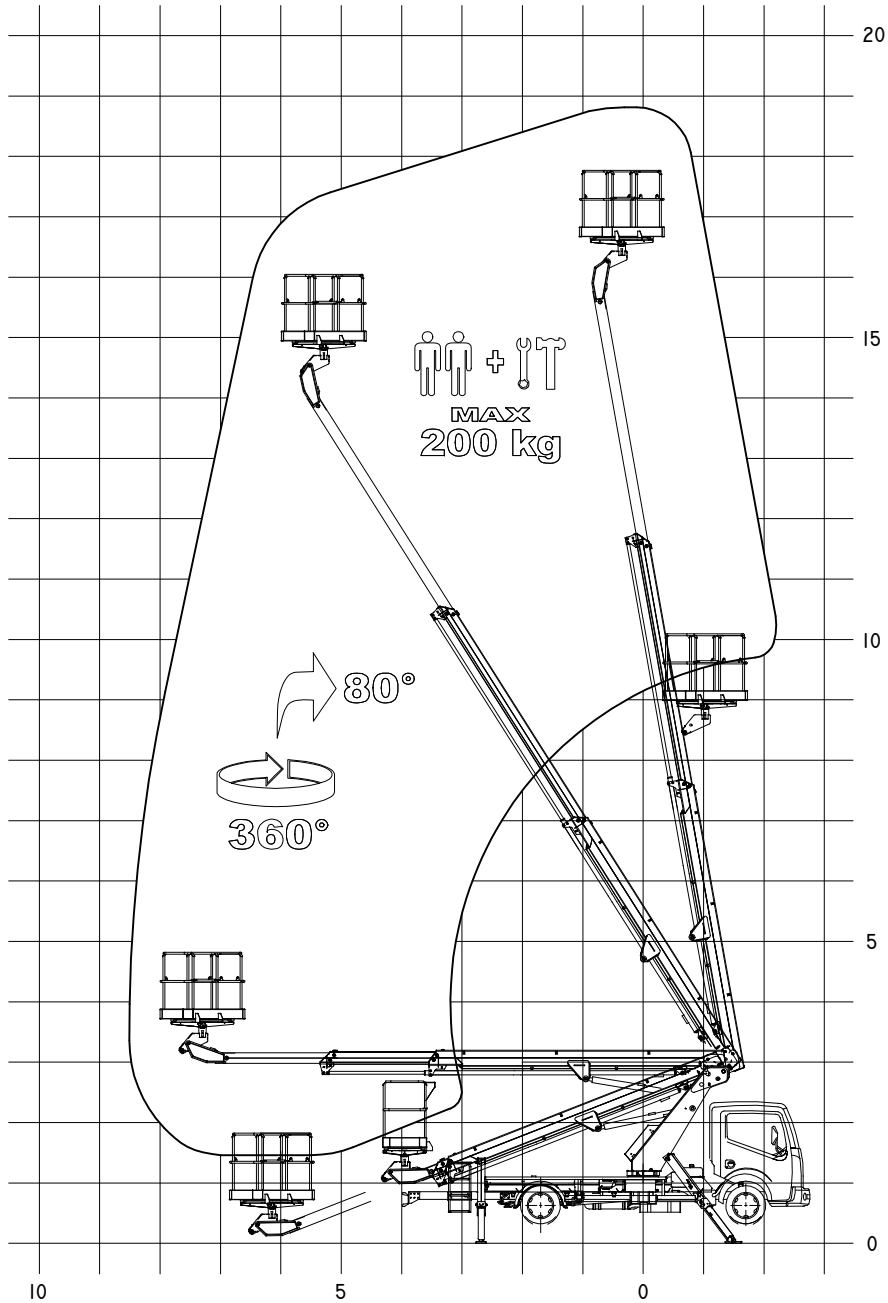


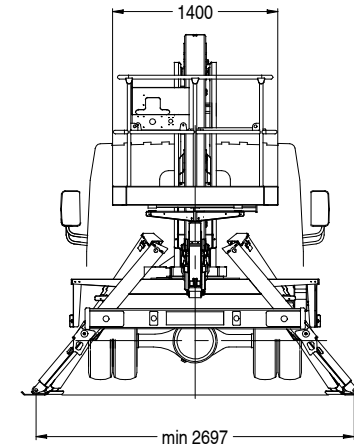
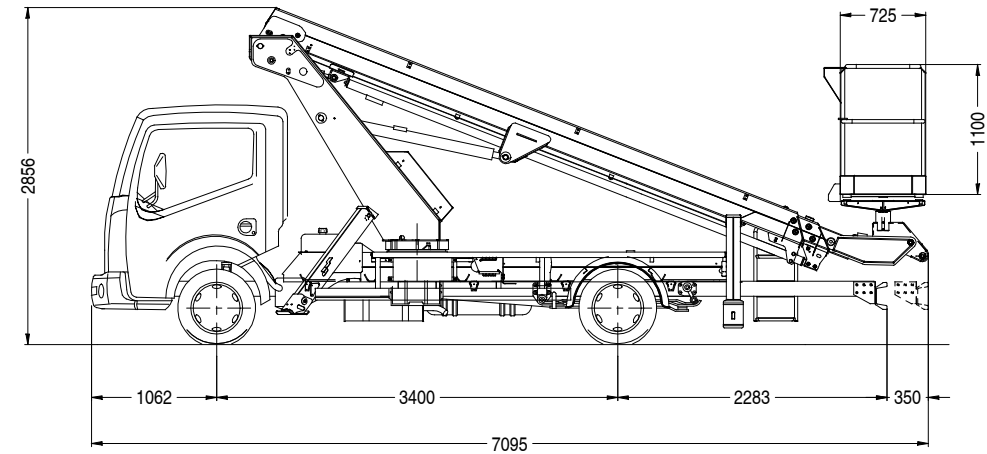
DIAGRAMMA DI LAVORO
WORKING DIAGRAM

METRI
METERS



PT19.9 SU NISSAN 35.11 WB=3400

DIMENSIONI D'INGOMBRO
OVERALL DIMENSIONS



IL RAGGIO DI LAVORO POTREBBE ESSERE RIDOTTO IN FUNZIONE DEL VEICOLO
HORIZONTAL OUTREACH MAY BE REDUCED DUE TO VEHICLE STABILITY

DATI E CARATTERISTICHE TECNICHE SONO INDICATIVI E NON VINCOLANTI, ESSI POTRANNO VARIARE A GIUDIZIO DELLA CASA COSTRUTTRICE SENZA ALCUN OBBLIGO DI PREAVVISO
TECHNICAL DATA AND FEATURES ARE GIVEN AS REFERENCE ONLY AND NOT BINDING. THEY MAY BE CHANGED BY THE MANUFACTURER WITH NO OBLIGATION OF PREVIOUS NOTICE

REV.	14	DATA	DESCRIZIONE	15	16
1	22.07.08		Aggiornato diagramma di lavoro; aggiunta vista posteriore		
				DES. C.M.	
				VER.	

DENOMINAZIONE		PT19.9 ON NISSAN 35.11 WB=3400			
GREZZO	MATERIALE				
TREATMENT 118800	TREATMENT SUPERFICIALE				
DATA	27.02.08	DESIGNATO CHIMINELLO	VERIFICATO	APPROVATO	
COMMESSA	DESTINAZIONE	COSSIGNA	PESO	IC	S
		SCALA			
<small> Il titolo presente non è vincolante e non vincolante, essi potranno variare a giudizio della casa costruttrice senza alcun obbligo di preavviso. The title present is not binding and not binding, they may be changed by the manufacturer with no obligation of previous notice. </small>		CATEGORIA NORD 20806027	A0		