



Compatto

- Grazie alle dimensioni compatte (1.5m x 0.76m x 1.65m) lo Star 6 si trasporta facilmente
- e passa facilmente attraverso porte standard ed ascensori

Pratico e maneggevole

- La sua ridotta larghezza (0.76m) ed il suo raggio di sterzo ridotto (1.45m) permettono un'eccellente manovrabilità
- mentre la sua capacità di traslazione a piena altezza permette d'ottenere un'eccellente produttività

Sicuro e confortevole

- Grazie ai comandi proporzionali, lo Star 6 e' un macchina dolce e confortevole da guidare





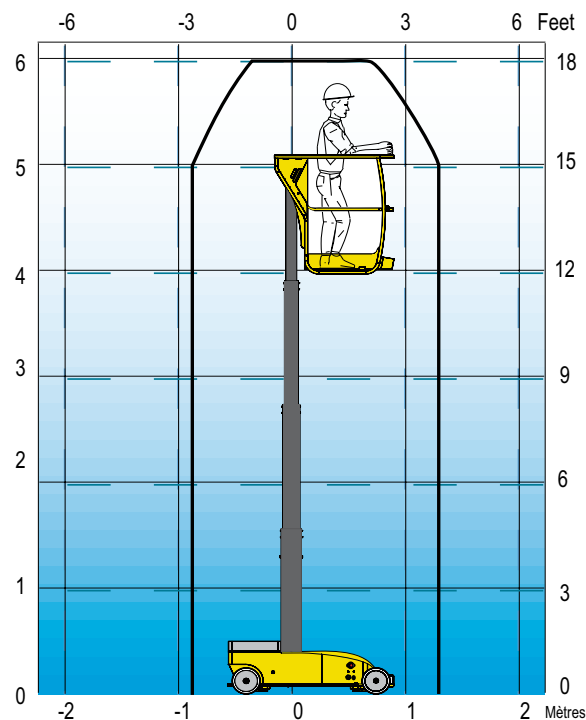
STAR 6

PIATTAFORME SEMOVENTI VERTICALI

DATI TECNICI

STAR 6

Altezza di lavoro	6 m
Altezza piano calpestio	4 m
Sbraccio laterale massimo	N/A
Portata massima	180 kg
Dimensioni cesta	0.80 x 0.68 m
Misura del piano	0 m
Capacità di carico del piano	0 kg
A Lunghezza fuori tutto	1.5 m
B Larghezza fuori tutto	0.76 m
C Altezza a riposo	1.65 m
Ingombro in coda della ralla	N/A
D Interasse	1.17 m
E Altezza da terra	7 cm
Velocità di traslazione	0.5 - 5 km/h
Raggio minimo di sterzata – esterno	1.5 m
Rotazione torretta	N/A
Massima inclinazione operativa	2°
Pendenza massima superabile	20 %
Pneumatici antitraccia	250x60
Propulsione	24 V - 180 Amph (C5)
Peso	810 kg



ALLESTIMENTO STANDARD

- Motore elettrico 24 V
- Batterie di trazione 24 V - 180 Ah
- Caricabatteria 30 Amp
- 2 velocità di traslazione
- Pneumatici pieni - antitraccia
- Sblocco ruote
- Conta ore
- Clacson
- 2 arresti d'emergenza
- Scatola comandi amovibile in cesta
- Anelli di sollevamento

OPZIONI E ACCESSORI

- Lampeggiante
- Faro di lavoro
- Avvisatore acustico di traslazione
- presa 240V in cesta
- Linea area compressa in cesta

