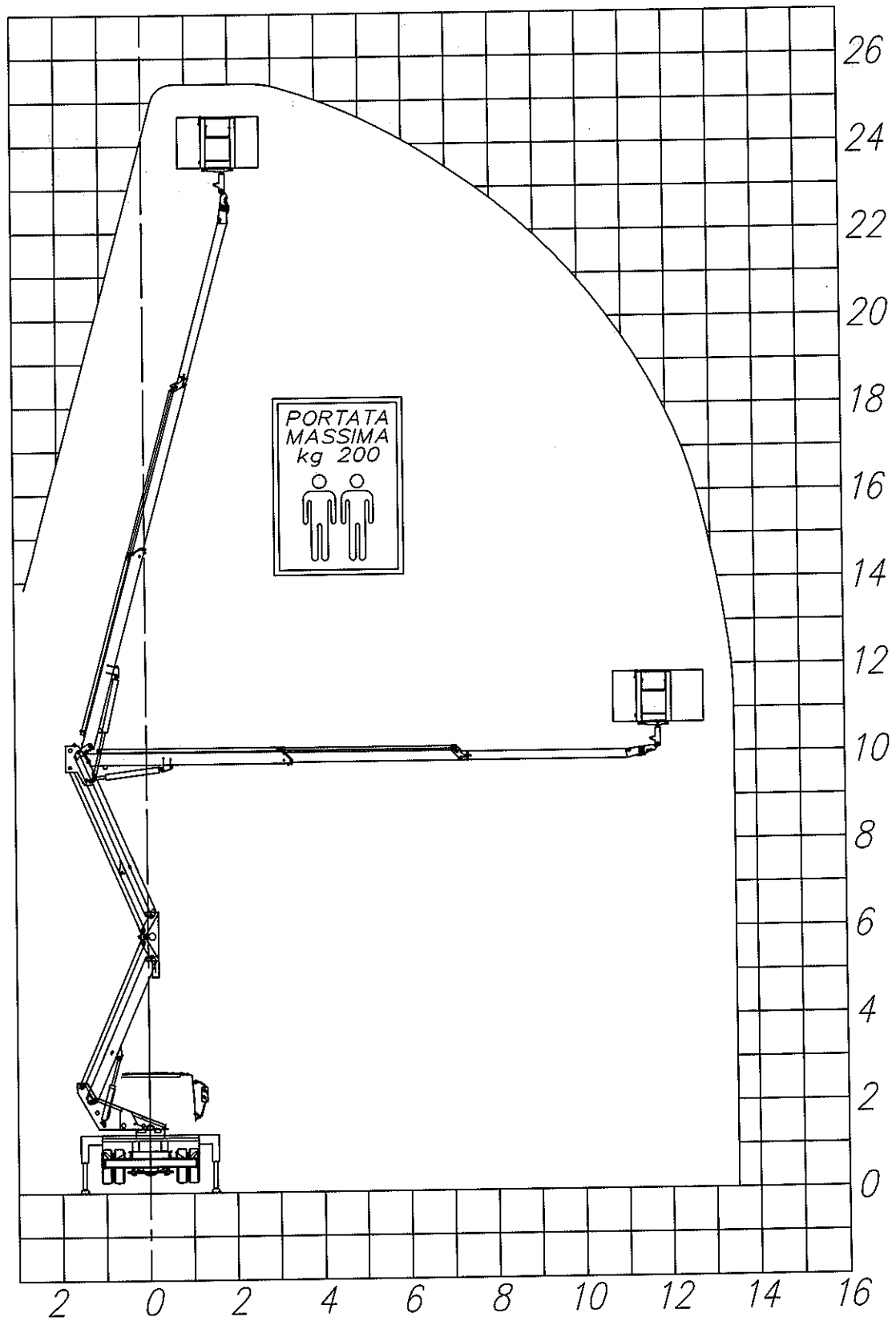


**DA 26**



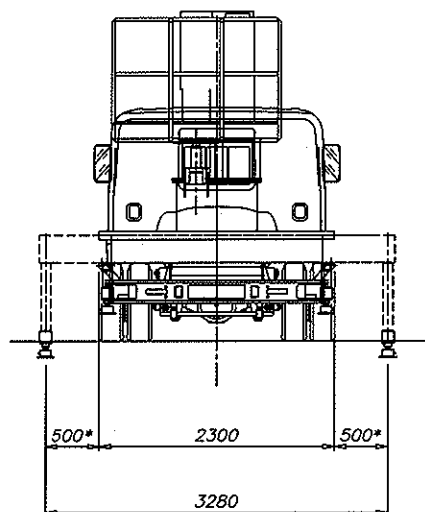
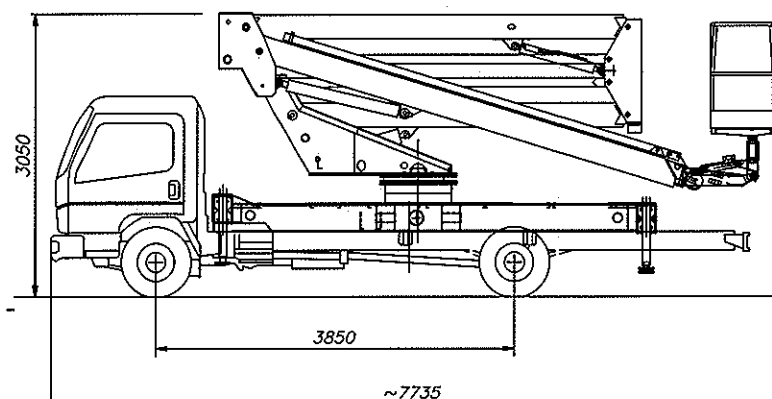
**SOCAGE**

## CARATTERISTICHE TECNICHE

Altezza massima di lavoro*	m	26
Altezza piano calpestio*	m	24
Sbraccio massimo di lavoro*	m	13
Rotazione torretta		Continua
Portata massima cestello	kg	225
Dimensioni cestello	mm	1400x800x1100 h
Tipo cestello		Alluminio
Comandi		elett. draulici propor.
Stabilizzatori anteriori		Tipo A
Stabilizzatori posteriori		Tipo A
Lunghezza in ordine di marcia*	mm	~7735
Altezza in ordine di marcia*	mm	~3050
P.T.T. minimo	t	6,0

\* A SECONDA DELL'INSTALLAZIONE

*N.B.: i dati riportati possono essere variati senza alcun obbligo di preavviso.*



## DOTAZIONE STANDARD

- Automatismo per blocco rotazione con estensione degli stabilizzatori su un solo lato
- Comando dal cestello per segnalatore acustico
- Comando di avviamento/arresto del motore dal cestello
- Contatore elettrico
- Dispositivo multiassiale per controllo visivo della stabilizzazione del telaio
- Pompa di emergenza manuale
- Impianto idraulico a filtraggio differenziato con filtri ad alta efficienza sia sulle linee di mandata che sulle linee di ritorno
- Limitatore di carico nel cesto
- Presa elettrica 24V
- Protezioni antiusura ed antiscoppio su tubazioni flessibili e cavi
- Rotazione cestello
- Rotazione torretta continua
- Rotolampada magnetico sulla cabina dell'automezzo
- Stabilizzatori a sfilo laterale manuale
- Valvole di blocco flangiate

## OPTIONAL

- Anemometro
- Baule porta attrezzi
- Cesto in alluminio 1600x800x1190 mm
- Cesto in polietilene 1500x800x1150 mm
- Cintura di sicurezza
- Elettropompa ausiliaria con motore trifase 380V-50HZ
- Elettropompa di emergenza a 12 o 24 V
- Faro orientabile a luce bianca a bordo del cestello
- Impianto interfonico fisso
- Motore ausiliario insonorizzato tipo Hatz 3 cilindri
- N. 4 piastre supplementari di appoggio
- Presa aria/acqua nel cesto
- Presa elettrica nel cesto 230V
- Presa elettrica nel cesto 230V / 380V
- Pulsantiera aggiuntiva
- Rotazione cesto  $\pm 90^\circ$
- Rotolampada magnetico aggiuntivo
- Scambiatore di calore
- Scritte e loghi personalizzati
- Spondine in alluminio
- Stabilizzatori a sfilo laterale idraulico
- Verniciatura speciale.

SOCAGE S.r.l.

Strada Statale 12, n. 10 - 41030 Sorbara di Bomporto - MODENA (Italy)

Tel. +39.059 90.26.56 - Fax +39 059 90.73.04 - E-Mail: info@socage.it

www.  
**socage**  
.it