



# **DP/GP40N - DP/GP45N - DP/GP50CN DP/GP50N - DP/GP55N**

Specifiche

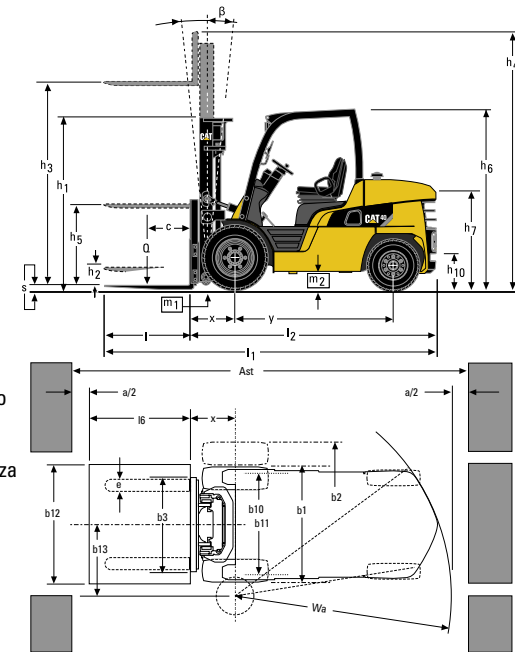
**Carrelli elevatori termici**

4.0 - 5.5 tonnellate

Caratteristiche		Cat Lift Trucks	Cat Lift Trucks	Cat Lift Trucks	Cat Lift Trucks	Cat Lift Trucks	Cat Lift Trucks	Cat Lift Trucks	Cat Lift Trucks	Cat Lift Trucks	Cat Lift Trucks	Cat Lift Trucks
		DP40N	DP45N	DP50CN	DP50N	DP55N	GP40N	GP45N	GP50CN	GP50N	GP55N	GP55N
1.01	Costruttore (marchio)											
1.02	Codice del modello assegnato dal costruttore	DP40N	DP45N	DP50CN	DP50N	DP55N	GP40N	GP45N	GP50CN	GP50N	GP55N	GP55N
1.03	Tipo di trazione: elettrica, diesel, benzina, GPL	Diesel	Diesel	Diesel	Diesel	Diesel	GPL	GPL	GPL	GPL	GPL	GPL
1.04	Guida operatore: a piedi, in piedi, seduto	Seduto	Seduto	Seduto	Seduto	Seduto	Seduto	Seduto	Seduto	Seduto	Seduto	Seduto
1.05	Portata	Q (kg)	4000	4500	5000	5000	5000	5000	5000	5000	5000	5000
1.06	Baricentro carico	c (mm)	500	500	500	600	600	600	600	600	600	600
1.08	Distanza del carico dal centro dell'asse anteriore	x (mm)	577	577	582	602	602	602	582	602	602	602
1.09	Interasse	y (mm)	1850	2000	2000	2150	2150	2150	1850	2000	2000	2150
Pesi												
2.01	Peso a vuoto, con batteria (montante simplex, altezza di sollevamento min.)	kg	5920	6330	6850	7300	7640	5860	6270	6790	7240	7570
2.02	Carico sugli assali con carico, ant./post. (montante simplex, altezza di sollevamento min.)	kg	8960/960	9710/1130	10600/1250	11020/1280	11740/1400	8940/920	9680/1090	10570/1210	10990/1250	11710/1360
2.03	Carico sugli assali senza carico, ant./post. (montante simplex, altezza di sollevamento min.)	kg	2630/3290	2780/3550	2900/3950	3220/4080	3170/4470	2610/3250	2750/3520	2870/3920	3190/4050	3130/4440
Ruote e gruppo di trasmissione												
3.01	Gommatura: V=cushion, L=pneum., SE=Superelast., ant./post.		L/L	L/L	L/L	L/L	L/L	L/L	L/L	L/L	L/L	L/L
3.02	Dimensioni gommatura anteriore		8.25-15-14PR	300-15-18PR	300-15-18PR	300-15-18PR	300-15-18PR	8.25-15-14PR	300-15-18PR	300-15-18PR	300-15-18PR	300-15-18PR
3.03	Dimensioni gommatura posteriore		7.00-12-14PR	7.00-12-14PR	7.00-12-14PR	7.00-12-14PR	7.00-12-14PR	7.00-12-14PR	7.00-12-14PR	7.00-12-14PR	7.00-12-14PR	7.00-12-14PR
3.05	Numero di ruote, ant./post. (x = motrici)		2x/2	2x/2	2x/2	2x/2	2x/2	2x/2	2x/2	2x/2	2x/2	2x/2
3.06	Carreggiata al centro delle ruote anteriori	b10 (mm)	1175	1175	1175	1175	1175	1175	1175	1175	1175	1175
3.07	Carreggiata al centro delle ruote posteriori	b11 (mm)	1180	1180	1180	1180	1180	1180	1180	1180	1180	1180
Dimensioni												
4.01	Inclinazione montante, avanti/indietro	$\alpha/\beta$ °	6/10	6/10	6/10	6/10	6/10	6/10	6/10	6/10	6/10	6/10
4.02	Altezza minimo ingombro (ved. tabella)	h1 (mm)	2320	2320	2400	2400	2400	2320	2320	2400	2400	2400
4.03	Alzata libera (ved. tabella)	h2 (mm)	150	150	150	160	160	150	150	150	160	160
4.04	Altezza di sollevamento (ved. tabella)	h3 (mm)	3300	3300	3300	3300	3300	3300	3300	3300	3300	3300
4.05	Altezza massimo ingombro	h4 (mm)	3920	3920	4000	4000	4000	3920	3920	4000	4000	4000
4.07	Altezza protezione conducente	h6 (mm)	2296	2296	2296	2296	2296	2296	2296	2296	2296	2296
4.08	Altezza del sedile	h7 (mm)	1280	1280	1280	1280	1280	1280	1280	1280	1280	1280
4.12	Altezza gancio di traino	h10 (mm)	395	395	395	395	395	395	395	395	395	395
4.19	Lunghezza totale	l1 (mm)	4220	4350	4390	4530	4580	4220	4350	4390	4530	4580
4.20	Lunghezza alla faccia anteriore forche (incluso spessore forche)	l2 (mm)	3000	3130	3170	3310	3360	3000	3130	3170	3310	3360
4.21	Larghezza totale	b1/b2 (mm)	1415/1965	1460/1965	1460/1965	1460/1965	1460/1965	1415/1965	1460/1965	1460/1965	1460/1965	1460/1965
4.22	Dimensioni forche (spessore, larghezza, lunghezza)	s, e, l (mm)	50x150x1220	50x150x1220	50x150x1220	60x150x1220	60x150x1220	50x150x1220	50x150x1220	50x150x1220	60x150x1220	60x150x1220
4.23	Piastra portaforche secondo DIN 15 173 A/B/no		3A	3A	3A	4A	4A	3A	3A	3A	4A	4A
4.24	Larghezza piastra portaforche	b3 (mm)	1190	1190	1190	1190	1190	1190	1190	1190	1190	1190
4.31	Altezza dal suolo alla base del montante, con carico	m1 (mm)	150	150	150	150	150	150	150	150	150	150
4.32	Altezza dal suolo al centro del telaio, con carico (forche abbassate)	m2 (mm)	227	227	227	227	227	227	227	227	227	227
4.33	Corridoio di stivaggio con pallet 1000 x 1200 (lato presa 1200)	Ast (mm)	4357	4507	4542	4692	4742	4357	4507	4542	4692	4742
4.34	Corridoio di stivaggio con pallet 800 x 1200 mm (lato presa 800)	Ast (mm)	4157	4307	4342	4492	4542	4157	4307	4342	4492	4542
4.35	Raggio di curvatura	Wa (mm)	2580	2730	2760	2890	2940	2580	2730	2760	2890	2940
4.36	Distanza di rotazione minima	b13 (mm)	836	903	903	971	971	836	903	903	971	971
Prestazioni												
5.01	Velocità di traslazione, con/senza carico	km/h	21.5/22.0	21.0/22.0	21.0/22.0	21.0/22.0	21.0/22.0	22.0/22.5	22.0/22.5	22.0/22.5	22.0/22.5	21.5/22.5
5.02	Velocità di sollevamento, con/senza carico	m/s	0.55/0.61	0.55/0.61	0.47/0.53	0.47/0.53	0.47/0.53	0.57/0.60	0.57/0.60	0.49/0.52	0.49/0.52	0.49/0.52
5.03	Velocità di discesa, con/senza carico	m/s	0.50/0.50	0.50/0.50	0.50/0.50	0.50/0.50	0.50/0.50	0.50/0.50	0.50/0.50	0.50/0.50	0.50/0.50	0.50/0.50
5.05	Sforzo al gancio, con/senza carico	N	25000/17400	25000/18700	24700/19400	24500/21800	24200/21300	26000/17200	26000/18500	25500/19200	25500/21600	25000/21000
5.07	Pendenza superabile, con/senza carico	%	26.9/26.4	24.4/26.7	22.0/25.7	20.8/26.8	19.3/25.0	27.8/25.9	25.3/26.2	22.7/25.2	21.6/26.4	19.9/24.6
5.09	Tempo di accelerazione su 10 metri, con/senza carico	s	4.2/3.7	4.52/3.87	4.52/3.87	4.52/3.87	4.52/3.87	5.02/3.65	5.02/3.65	5.02/3.65	5.02/3.65	5.02/3.65
5.10	Freni di servizio: meccanici, elettrici, idraulici, pneumatici		Idraulici	Idraulici	Idraulici	Idraulici	Idraulici	Idraulici	Idraulici	Idraulici	Idraulici	Idraulici
Motori termici												
7.01	Costruttore / tipo		S6S-TPU1	S6S-TPU1	S6S-TPU1	S6S-TPU1	S6S-TPU1	TB45	TB45	TB45	TB45	TB45
7.02	Potenza nominale secondo ISO 1585**	kW	57.4	57.4	57.4	57.4	57.4	68.5	68.5	68.5	68.5	68.5
7.03	Velocità nominale di regolazione secondo DIN 70 020	rpm	2300	2300	2300	2300	2300	2450	2450	2450	2450	2450
7.04	Numero cilindri / cilindrata	/cm3	6/4996	6/4996	6/4996	6/4996	6/4996	6/4500	6/4500	6/4500	6/4500	6/4500
7.05	Consumo combustibile secondo ciclo 60 VDI	l/h / kg/h	*	*	*	*	*	*	*	*	*	*
Varie												
8.01	Tipo di variatore		Powershift 2/1	Powershift 2/1	Powershift 2/1	Powershift 2/1	Powershift 2/1	Powershift 2/1	Powershift 2/1	Powershift 2/1	Powershift 2/1	Powershift 2/1
8.02	Massima pressione di esercizio per attrezzature supplementari	bar	191	191	191	191	191	191	191	191	191	191
8.03	Portata dell'olio per attrezzature supplementari	l/min	-	-	-	-	-	-	-	-	-	-
8.04	Livello del valore medio di rumorosità all'orecchio dell'operatore (EN 12053)	dB(A)	*	*	*	*	*	*	*	*	*	*
8.05	Tipologia di accoppiamento del gancio di traino / rif. tipo DIN		Pin	Pin	Pin	Pin	Pin	Pin	Pin	Pin	Pin	Pin

\* Consumo combustibile e valore di rumorosità disponibile su richiesta

\*\* Potenza effettiva secondo 97/68/EC: 52kW



Ast =  $Wa + x + l6 + a$   
Ast = Larghezza corridoio di accatastamento con carico  
a = Distanza di sicurezza (200 mm)  
l6 = Lunghezza pallet (800 o 1000 mm)  
b12 = Larghezza pallet (1200 mm)

### Bassi costi di esercizio

- La particolare posizione dell'impianto di aspirazione dell'aria allunga la vita delle cartucce del filtro.
- Il display LCD multifunzionale, che include indicatori per tutte le funzioni di sicurezza, permette un rapido rilevamento delle avarie.
- Gli intervalli di manutenzione sono lunghi.
- I comandi idraulici per il controllo del montante sono del tipo a sfioramento.
- La trasmissione idraulica a lunga durata permette inversioni di marcia morbide e progressive con bassi livelli di rumorosità.
- I motori industriali diesel e GPL, molto apprezzati e collaudati sul mercato, offrono prestazioni eccellenti.
- I fari di lavoro e i gruppi ottici anteriori/posteriori sono tutti a LED.

- Il modello con portata da 5.5 tonnellate offre una maggiore versatilità per soddisfare le esigenze degli utilizzatori.

### Sicurezza ed ergonomia

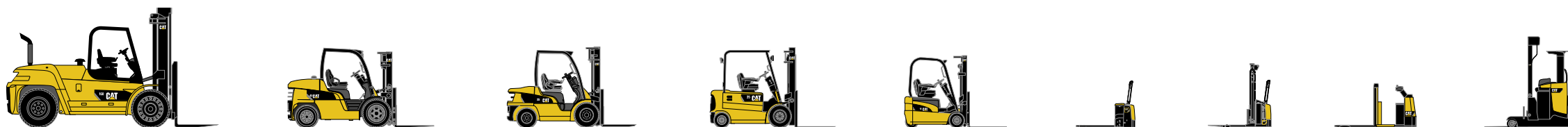
- Il PDS+ (sistema di rilevamento presenza) disattiva la traslazione e le funzioni idrauliche quando l'operatore non è seduto al posto di guida.
- Il freno di parcheggio è azionato da un pulsante elettronico.
- Il sistema di identificazione dell'operatore mediante codice PIN è di serie.
- La maniglia d'appoggio montata sulla parte posteriore del tettuccio di protezione, con clacson a pulsante integrato, contribuisce a ridurre la stanchezza e lo sforzo sulla schiena dell'operatore nelle applicazioni che richiedono retromarce ripetitive.
- I freni a tamburo sono controllati idraulicamente per migliorare la sicurezza.
- Il piantone dello sterzo è regolabile per permettere una comoda posizione di guida.

### Elevata Produttività

- Il contatore del motore registra le ore di funzionamento aiutando i responsabili delle flotte carrelli a programmare la regolare manutenzione.
- Le dimensioni compatte di tutta la gamma migliorano la manovrabilità negli spazi limitati.
- L'impianto di raffreddamento progettato per ridurre i blocchi utilizza un radiatore a flusso d'aria soffiante.
- La vasta gamma di montanti e altezze di sollevamento disponibili permettono di adattare il carrello alle diverse specifiche richieste.
- Alte portate di sollevamento.
- La trasmissione completamente flottante, ha due velocità in avanzamento ed una in retromarcia, per superare importanti pendenze e raggiungere velocità elevate.
- Lo sterzo servoassistito idrostaticamente permette di manovrare il carrello in modo facile ed agevole.

### Opzioni

- Sistema protezione abusi trasmissione Pro-Shift.
- Freni in bagno d'olio.
- Motore diesel controllato elettronicamente.
- Comando limitazione velocità (Ground Speed Control).
- Indicatore del peso sui montanti Simplex.
- Kit "Prevenzione per ambienti polverosi" e "Prevenzione intasamenti".
- Cabina a pannelli.
- Cabina completamente inclinabile.
- Gamma completa di attrezzature supplementari.



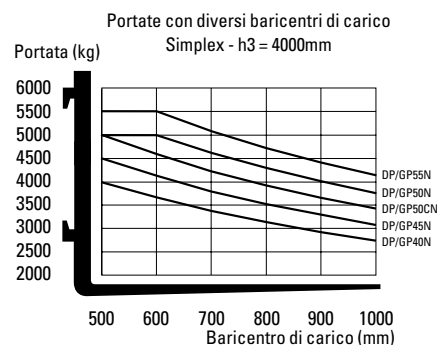
# Cat® Lift Trucks,

## il vostro partner per la movimentazione.

DP/GP40N - DP/GP45N					DP/GP40N RUOTE PNEUMATICHE		DP/GP45N RUOTE PNEUMATICHE		DP/GP40N RUOTE SUPERELASTICHE		DP/GP45N RUOTE SUPERELASTICHE	
Montante	h3	h1	h4	h2/h5	Q @ c = 500mm kg	Q @ c = 600mm kg	Q @ c = 500mm kg	Q @ c = 600mm kg	Q @ c = 500mm kg	Q @ c = 600mm kg	Q @ c = 500mm kg	Q @ c = 600mm kg
Simplex	3000	2170	4130	150	4000	3500	4500	4000	4000	3500	4500	4000
	3300	2320	4430	150	4000	3500	4500	4000	4000	3500	4500	4000
	3700	2520	4830	150	4000	3500	4500	4000	4000	3500	4500	4000
	4000	2700	5130	150	4000	3500	4500	4000	4000	3500	4500	4000
	4500	3000	5630	150	4000	3500	4500	4000	4000	3500	4500	4000
	5000	3250	6130	150	3850	3500	4500	4000	4000	3500	4500	4000
	5500	3500	6630	150	3600	3400*	4300*	4000*	3700	3500	4400	4000
6000	3750	7130	150	3500*	3300*	3900*	3900*	3600	3400	4250	3900	
Duplex	3000	2170	4130	1090	4000	3500	4500	4000	4000	3500	4500	4000
	3300	2320	4430	1240	4000	3500	4500	4000	4000	3500	4500	4000
	3700	2520	4830	1440	4000	3500	4500	4000	4000	3500	4500	4000
	4100	2700	5190	1620	4000	3500	4500	4000	4000	3500	4500	4000
Triplex	3700	1950	4830	870	4000	3500	4500	4000	4000	3500	4500	4000
	4000	2050	5130	970	4000	3500	4500	4000	4000	3500	4500	4000
	4360	2170	5490	1090	4000	3500	4500	4000	4000	3500	4500	4000
	4700	2285	5830	1200	3900	3500	4500	4000	4000	3500	4500	4000
	5050	2400	6180	1320	3800	3500	4500	4000	3900	3500	4500	4000
	5500	2550	6630	1470	3600*	3400*	4200*	4000*	3700	3450	4350	4000
	6000	2750	7130	1670	3450*	3250*	4050*	3800*	3550	3300	4200	3900
	6500	2950	7630	1870	3000*	3000*	3000*	3000*	3350	3200	4050*	3800*
	7000	3150	8130	2070	2400*	2400*	2400*	2400*	3300*	3100*	3500*	3500*

## Montante, prestazioni e portate

- h1 Altezza minimo ingombro
- h2 Altezza libera normale
- h3 Altezza sollevamento standard
- h4 Altezza massimo ingombro
- h5 Alzata libera totale
- Q Portata carico
- c Baricentro di carico (distanza)



DP/GP50CN					DP/GP50CN RUOTE PNEUMATICHE		DP/GP50CN RUOTE SUPERELASTICHE	
Montante	h3	h1	h4	h2/h5	Q @ c = 500mm kg	Q @ c = 600mm kg	Q @ LC= 500mm kg	Q @ c = 600mm kg
Simplex	3000	2250	4130	150	5000	4500	5000	4500
	3300	2400	4430	150	5000	4500	5000	4500
	3700	2600	4830	150	5000	4500	5000	4500
	4000	2850	5130	150	5000	4500	5000	4500
	4500	3100	5630	150	5000	4500	5000	4500
	5000	3350	6130	150	5000	4500	5000	4500
	5500	3600	6630	150	4750*	4500*	4850	4500
6000	3850	7130	150	3900*	3900*	4700	4400	
Duplex	2970	2250	4100	1170	5000	4500	5000	4500
	3300	2400	4410	1320	5000	4500	5000	4500
	4100	2850	5210	1770	5000	4500	5000	4500
Triplex	3700	2050	4830	970	5000	4500	5000	4500
	4040	2170	5170	1090	5000	4500	5000	4500
	4310	2260	5440	1180	5000	4500	5000	4500
	4750	2400	5880	1320	5000	4500	5000	4500
	5050	2500	6180	1420	5000	4500	5000	4500
	5500	2650	6630	1570	4700*	4450*	4800	4500
	6000	2850	7130	1770	4200*	4200*	4600	4350
	6500	3050	7630	1970	3000*	3000*	4450*	4200*
	7000	3250	8130	2170	2400*	2400*	3500*	3500*

DP/GP50N - DP/GP55N					DP/GP50N RUOTE PNEUMATICHE	DP/GP55N RUOTE PNEUMATICHE	DP/GP50N RUOTE SUPERELASTICHE	DP/GP55N RUOTE SUPERELASTICHE
Montante	h3	h1	h4	h2/h5	Q @ c = 600mm kg	Q @ c = 600mm kg	Q @ c = 600mm kg	Q @ c = 600mm kg
Simplex	3000	2250	4280	160	5000	5500	5000	5500
	3300	2400	4580	160	5000	5500	5000	5500
	3700	2600	4980	160	5000	5500	5000	5500
	4000	2850	5280	160	5000	5500	5000	5500
	4500	3100	5780	160	5000	5500	5000	5500
	5000	3350	6280	160	5000	5500*	5000	5500
	5500	3600	6780	160	4900*	(4650)*	5000	5500
6000	3850	7280	160	4100*	(3450)*	4900	5350*	
Duplex	3000	2250	4250	1030	5000	5500	5000	5500
	3300	2400	4560	1180	5000	5500	5000	5500
	4100	2850	5360	1630	5000	5500	5000	5500
Triplex	3700	2050	4980	830	5000	5500	5000	5500
	4040	2170	5320	950	5000	5500	5000	5500
	4310	2260	5590	1040	5000	5500	5000	5500
	4750	2400	6030	1180	5000	5450	5000	5500
	5050	2500	6330	1280	5000	5500*	5000	5500
	5500	2650	6780	1430	4900*	(4850)*	5000	5500
	6000	2850	7280	1630	4300*	(3500)*	4800	5300*
	6500	3050	7780	1830	3150*	(2600)*	4650*	(4400)*
	7000	3250	8280	2030	2500*	(2000)*	3900*	(3050)*

\* Carrelli con ruote gemellate anteriori.

() Alcuni dei valori indicati per i modelli DP/GP55N sono riportati fra parentesi per evidenziare i valori inferiori rispetto ai modelli DP/GP50N.

info@catlifttruck.com  
www.catlifttruck.com

CLSC1043(02/10)ok  
Copyright ©2010, MCFE. Tutti i diritti sono riservati.  
CATERPILLAR, CAT, i rispettivi logo, il tipico colore 'Giallo Caterpillar', il marchio 'Power Edge', e le caratteristiche che identificano i prodotti e la compagnia, sono marchi di fabbrica Caterpillar e non possono essere impiegati senza autorizzazione.  
Stampato nei Paesi Bassi

NOTA: Le specifiche di prestazione possono variare a seconda delle tolleranze di produzione standard, condizioni del veicolo, tipo di ruote, condizioni di pavimentazione o superficie, applicazione o ambienti operativi. I carrelli possono essere presentati con l'aggiunta di opzioni non di serie. Le specifiche esigenze d'esercizio e le configurazioni disponibili sul posto dovrebbero essere discusse con il vostro concessionario di carrelli elevatori Cat. Cat Lift Trucks segue una politica di continuo miglioramento del prodotto, per questo motivo, alcuni materiali, opzioni e specifiche potrebbero cambiare senza preavviso.

