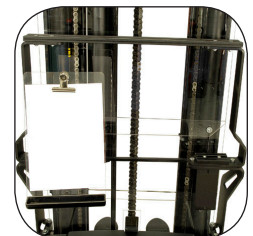


Elevatore elettrico a timone 1.25 - 2.0 t

7SLL



Elevatore elettrico a timone

Caratteristiche elevatori elettrici					7SLL12.5	7SLL16	7SLL20
Identificazione	1.1	Costruttore			Toyota	Toyota	Toyota
	1.2	Modello			7SLL12.5	7SLL16	7SLL20
	1.3	Alimentazione			Elettrico	Elettrico	Elettrico
	1.4	Guida			A timone	A timone	A timone
	1.5	Portata nominale	Q	kg	1250	1600	2000
	1.6	Baricentro	c	mm	600	600	600
	1.8	Distanza schiena forche/asse ant.	x	mm	813 ¹⁾	786 ⁷⁾	781 ⁷⁾
	1.9	Interasse	y	mm	1440	1440	1440
	Peso	2.1	Peso del carrello, compresa la batteria		kg	1200	1340
2.2		Pressione, con carico, su ruota trazione/ pivottante/ rulli bracci di supporto		kg	530/630/1420	620/610/1810	595/665/2220
2.3		Pressione, a vuoto, su ruota trazione/ pivottante/ rulli bracci di supporto		kg	390/600/340	390/640/410	400/670/410
Ruote	3.1	Ruota trazione/pivottante/rulli forche			Powerfriction/Vulkollan ²⁾		
	3.2	Dimensione rullo, anteriore		mm	Ø 215x70	Ø 215x70	Ø 215x70
	3.3	Dimensione ruota, posteriore		mm	Ø 125x50	Ø 125x50	Ø 125x50
	3.5	Ruote, numero anteriore/posteriore (x=ruote comandate)			1x2/4	1x2/4	1x2/4
	3.6	Carreggiata anteriore	b ₁₀	mm	640	640	640
	3.7	Carreggiata posteriore	b ₁₁	mm	390 ³⁾	390 ³⁾	390 ³⁾
	Dimensioni	4.2	Ingombro minimo	h ₁	mm	1950	2010
4.3		Alzata libera	h ₂	mm	1475	1382	—
4.4		Sollevamento forche	h ₃	mm	4060	4060	2610
		Altezza di sollevamento	h ₂₃	mm	4150	4150	2700
4.5		Ingombro massimo	h ₄	mm	4675	4805	3350
4.8		Altezza del basamento (opzione pedana)	h ₇	mm	150	150	150
4.9		Altezza timone in posizione di guida, min./max.	h ₁₄	mm	1505	1505	1505
4.15		Altezza, forche abbassate	h ₁₃	mm	90	90	90
4.19		Lunghezza totale	l ₁	mm	2030	2057	2062
4.20		Lunghezza carrello forche escluse	l ₂	mm	880 ¹⁾	907 ¹⁾	912
4.21		Larghezza telaio	b ₁	mm	850 ⁴⁾	850 ⁴⁾	850 ⁴⁾
4.22		Dimensioni forche	s/e/l	mm	65/180/1150 ⁵⁾	70/180/1150 ⁵⁾	70/180/1150 ⁵⁾
4.25		Scartamento esterno forche	b ₅	mm	570 ⁶⁾	570 ⁶⁾	570 ⁶⁾
4.31		Luce da terra, con carico, sotto al montante	m ₁	mm	24	24	24
4.33		Corridoio di stivaggio per pallet 1000x1200 trasversale	A _{st}	mm	2544	2553	2550
4.34	Corridoio di stivaggio per pallet 800x1200 nel senso della lunghezza	A _{st}	mm	2473	2492	2490	
4.35	Raggio di sterzata	W _a	mm	1716	1716	1711	
Dati sulle prestazioni	5.1	Velocità di trazione, con/senza carico		km/h	7,0/8,0	7,0/8,0	6,0/6,0
	5.2	Velocità di sollevamento, con/senza carico		m/s	0,19/0,29	0,15/0,22	0,13/0,22
	5.3	Velocità di discesa, con/senza carico		m/s	0,55/0,40	0,49/0,25	0,44/0,25
	5.8	Pendenza superabile, con/senza carico		%	10/12 ⁸⁾	10/12 ⁸⁾	10/12 ⁸⁾
	5.10	Freno di servizio			Elettromeccanico		
Motore elettrico	6.1	Potenza motore di trazione S2 60 min		kW	1,7	1,7	1,7
	6.2	Potenza motore di sollevamento a S3 15%		kW	3,0	3,0	3,0
	6.4	Tensione batteria, capacità nominale K ₅		V/Ah	24/220	24/220	24/220
	6.5	Peso batteria		kg	250	250	250
Altri	8.1	Tipo di controllo motore			Toyota Powerdrive		

1) Per montante Duplex: x+20 mm; l₂ - 20 mm.

2) Disponibili anche altre opzioni.

3) Per b₅ = 570 mm.

4) Altre larghezze telaio disponibili.

5) Forche disponibili in altre lunghezze.

6) Altri scartamenti disponibili.

7) Per montanti Duplex la x e la l₂ sono le stesse del Triplex.

8) Misurata sulla base degli standard della casa madre.

Le prestazioni e le dimensioni del carrello sono nominali e soggette a tolleranze. I prodotti e le specifiche tecniche Toyota possono subire modifiche senza preavviso.

Caratteristiche in funzione del vano batteria

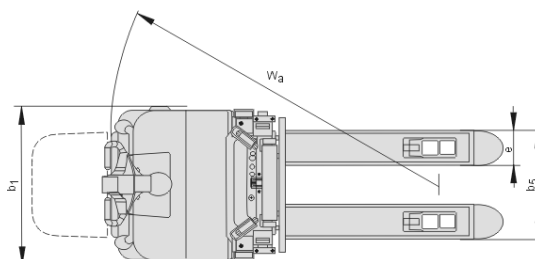
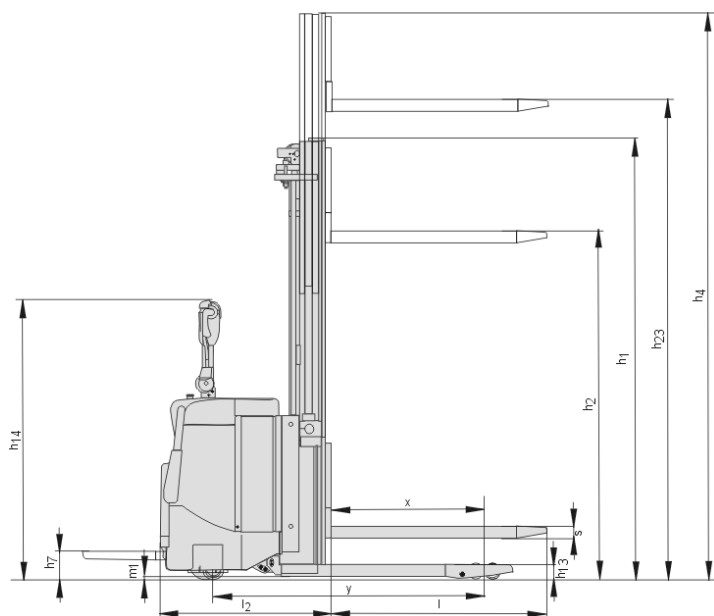
Modello				7SLL12.5		7SLL16		7SLL20	
Vano Batteria				Piccolo	Grande	Piccolo	Grande	Piccolo	Grande
1.9	Interasse	y	mm	1440	1538	1440	1538	1440	1538
4.20	Lunghezza carrello forche escluse	l_2	mm	850	948	877	975	882	980
	con pedana sollevata	l_2	mm	880	978	907	1005	912	1010
4.33	Corridoio di stivaggio per pallet 1000x1200 trasversale	A_{st}	mm	2544	2642	2553	2651	2550	2648
	con pedana abbassata	A_{st}	mm	2971	3069	2980	3078	2977	3075
4.34	Corridoio di stivaggio per pallet 800x1200 nel senso della lunghezza	A_{st}	mm	2473	2571	2492	2590	2490	2588
	con pedana abbassata	A_{st}	mm	2900	2998	2919	3017	2917	3015
4.35	Raggio di sterzata	W_a	mm	1716	1814	1716	1814	1711	1809
	con pedana abbassata	W_a	mm	2143	2241	2143	2241	2138	2236
6.4	Tensione batteria, capacità nominale K_s		V/Ah	24/180-220	24/400-440	24/180-220	24-400-440	24/180-220	24/400-440
6.5	Peso batteria		kg	200-250	300-350	200-250	300-350	200-250	300-350

Montanti

7SLL12.5			Duplex Tele			Duplex HiLo					Triplex HiLo					
h_{23}	Altezza sollevamento ($h_{13}+h_3$)	mm	2350	2800	3350	2350	2900	3350	3750	4150	3350	3750	4150	4500	4800	5400
h_3	Sollevamento forche	mm	2260	2710	3260	2260	2810	3260	3660	4060	3260	3660	4060	4410	4710	5310
h_1	Ingombro minimo	mm	1710	1935	2210	1710	1985	2210	2420	2620	1680	1815	1950	2065	2165	2365
h_2	Alzata libera, da terra alle forche.	mm	—	—	—	1240	1515	1740	1940	2140	1205	1340	1475	1590	1690	1890
h_4	Ingombro massimo	mm	2870	3320	3870	2870	3420	3870	4280	4680	3875	4275	4675	5025	5325	5925

7SLL16			Duplex Tele					Duplex HiLo					Triplex HiLo					
h_{23}	Altezza sollevamento ($h_{13}+h_3$)	mm	2350	2900	3350	3750	4150	2350	2900	3350	3750	4150	3350	3750	4150	4500	4800	5400
h_3	Sollevamento forche	mm	2260	2810	3260	3660	4060	2260	2810	3260	3660	4060	3260	3660	4060	4410	4710	5310
h_1	Ingombro minimo	mm	1945	2020	2245	2445	1645	1745	2020	2245	2445	2645	1740	1875	2010	2075	2205	2405
h_2	Alzata libera, da terra alle forche.	mm	—	—	—	—	—	1240	1515	1740	1940	2140	1114	1248	1382	1465	1598	1798
h_4	Ingombro massimo	mm	2900	3450	3900	4300	4700	2900	3450	3900	4300	4700	4005	4405	4805	5055	5455	6055

7SLL20			Duplex Tele					Duplex HiLo				
h_{23}	Altezza sollevamento ($h_{13}+h_3$)	mm	2150	2700	3150	3550	3950	2150	2700	3150	3550	3950
h_3	Sollevamento forche	mm	2060	2610	3060	3460	3860	2060	2610	3060	3460	3860
h_1	Ingombro minimo	mm	1745	2020	2245	2445	2645	1745	2020	2245	2445	2645
h_2	Alzata libera, da terra alle forche.	mm	—	—	—	—	—	1140	1415	1640	1840	2040
h_4	Ingombro massimo	mm	2800	3350	3870	4200	4600	2800	3350	3800	4200	4600



Elevatore elettrico a timone con basamento elevabile

Caratteristiche elevatori elettrici						7SLL12.5F	7SLL16F	7SLL20F
Identificazione	1.1	Costruttore				Toyota	Toyota	Toyota
	1.2	Modello				7SLL12.5F	7SLL16F	7SLL20F
	1.3	Alimentazione				Elettrico	Elettrico	Elettrico
	1.4	Guida				A timone	A timone	A timone
	1.5	Portata nominale	Q	kg		1250 ¹⁾	1600 ⁸⁾	2000 ⁸⁾
	1.6	Baricentro	c	mm		600	600	600
	1.8	Distanza schiena forche/asse ant.	x	mm		752 ²⁾	725 ⁹⁾	720
	1.9	Interasse	y	mm		1421	1421	1421
	Peso	2.1	Peso del carrello, compresa la batteria		kg		1230	1380
2.2		Pressione, con carico, su ruota trazione/ pivottante/ rulli bracci di supporto		kg		530/650/1440 ³⁾	620/630/1830 ¹⁰⁾	595/685/2220
2.3		Pressione, a vuoto, su ruota trazione/ pivottante/ rulli bracci di supporto		kg		385/620/360	390/660/430	400/690/410
Ruote	3.1	Ruota trazione/pivottante/rulli forche				Powerfriction/Vulkollan		
	3.2	Dimensione rullo, anteriore		mm		Ø 215x70	Ø 215x70	Ø 215x70
	3.3	Dimensione ruota, posteriore		mm		Ø 125x50	Ø 125x50	Ø 125x50
	3.5	Ruote, numero anteriore/posteriore (x=ruote comandate)				1x2/4	1x2/4	1x2/4
	3.6	Carreggiata anteriore	b ₁₀	mm		640	640	640
	3.7	Carreggiata posteriore	b ₁₁	mm		390 ⁴⁾	390 ⁴⁾	390 ⁴⁾
	Dimensioni	4.2	Ingombro minimo	h ₁	mm		1950	2010
4.3		Alzata libera	h ₂	mm		1475	1382	—
4.4		Sollevamento forche Altezza di sollevamento	h ₃	mm		4060	4060	2610
			h ₂₃	mm		4150	4150	2700
4.5		Ingombro massimo	h ₄	mm		4675	4805	3350
4.6		Altezza di sollevamento bracci di supporto	h ₅	mm		210	210	210
4.8		Altezza del basamento (opzione pedana)	h ₇	mm		150	150	150
4.9		Altezza timone in posizione di guida, min./max.	h ₁₄	mm		1505	1505	1505
4.15		Altezza, forche abbassate	h ₁₃	mm		90	90	90
4.19		Lunghezza totale	l ₁	mm		2071	2098	2103
4.20		Lunghezza carrello forche escluse	l ₂	mm		921 ²⁾	948 ⁹⁾	953
4.21		Larghezza telaio	b ₁	mm		850 ⁵⁾	850 ⁵⁾	850 ⁵⁾
4.22		Dimensioni forche	s/e/l	mm		65/180/1150 ⁶⁾	70/180/1150 ⁶⁾	70/180/1150 ⁶⁾
4.25		Scartamento esterno forche	b ₅	mm		570 ⁷⁾	570	570
4.31		Luce da terra, con carico, sotto al montante	m ₁	mm		17—137	17—137	24
4.33		Corridoio di stivaggio per pallet 1000x1200 trasversale	A _{st}	mm		2545	2604	2601
4.34	Corridoio di stivaggio per pallet 800x1200 nel senso della lunghezza	A _{st}	mm		2497	2565	2564	
4.35	Raggio di sterzata	W _a	mm		1696	1744	1739	
Dati sulle prestazioni	5.1	Velocità di trazione, con/senza carico		km/h		7,0/8,0	7,0/8,0	6,0/6,0
	5.2	Velocità di sollevamento, con/senza carico		m/s		0,19/0,29	0,15/0,22	0,13/0,22
	5.3	Velocità di discesa, con/senza carico		m/s		0,55/0,40	0,48/0,25	0,44/0,25
	5.8	Pendenza superabile, con/senza carico		%		10/12 ¹¹⁾	10/12 ¹¹⁾	10/12 ¹¹⁾
	5.10	Freno di servizio				Elettromeccanico		
Motore elettrico	6.1	Potenza motore di trazione S2 60 min		kW		1,7	1,7	1,7
	6.2	Potenza motore di sollevamento a S3 15%		kW		3,0	3,0	3,0
	6.4	Tensione batteria, capacità nominale K _s		V/Ah		24/220	24/220	24/220
	6.5	Peso batteria		kg		250	250	250
	Altri	8.1	Tipo di controllo motore				Toyota Powerdrive	

1) Portata nominale sul sollevamento delle razze di supporto: 1600 kg.

2) Per montante Duplex: x + 20 mm; l₂ - 20 mm.

3) Carico sugli assi trazione/pivottanti/rulli forche con carico di 1600 kg sulle razze di supporto: 530/660/1860 kg.

4) Per b₅ = 570 mm.

5) Altre larghezze telaio disponibili.

6) Forche disponibili in altre lunghezze.

7) Altri scartamenti disponibili.

8) Portata nominale sul sollevamento delle razze di supporto: 2000 kg.

9) Per montanti Duplex la x e la l₂ sono le stesse del Triplex.

10) carico sugli assi trazione/pivottanti/rulli forche con carico di 2000 kg sulle razze di supporto: 620/610/2330 kg.

11) Misurata sulla base degli standard della casa madre.

Le prestazioni e le dimensioni del carrello sono nominali e soggette a tolleranze. I prodotti e le specifiche tecniche Toyota possono subire modifiche senza preavviso.

Caratteristiche in funzione del vano batteria

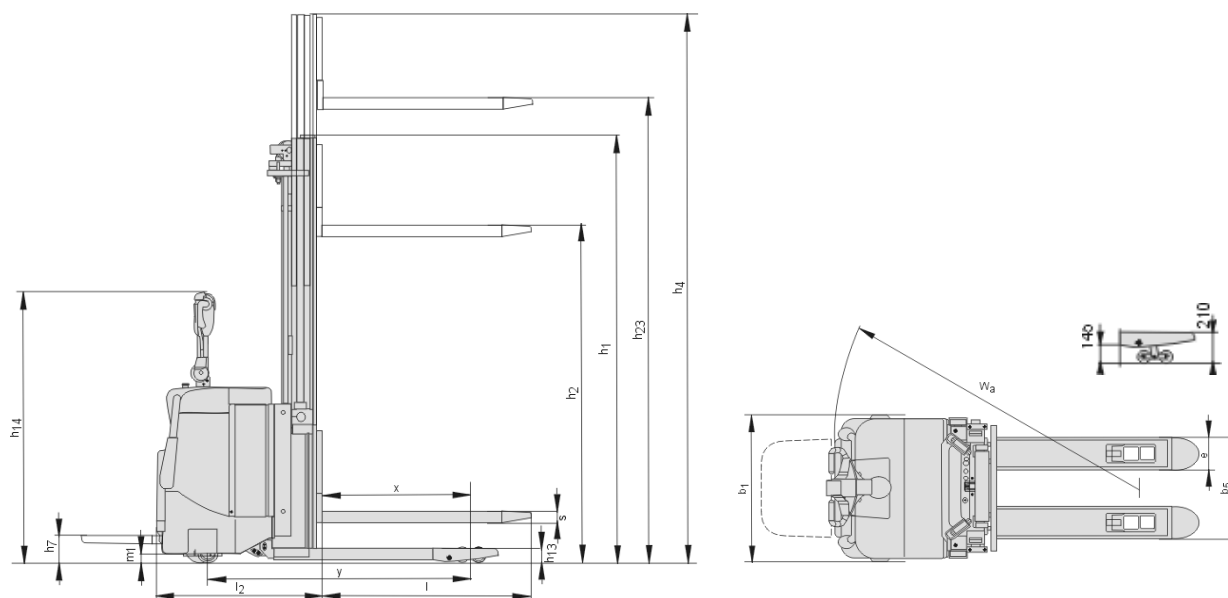
Modello				7SLL12.5F		7SLL16F		7SLL20F	
Vano Batteria				Piccolo	Grande	Piccolo	Grande	Piccolo	Grande
1.9	Interasse	y	mm	1421	1519	1421	1519	1421	1519
4.20	Lunghezza carrello forche escluse	l_2	mm	891	989	918	1016	923	1021
	con pedana sollevata		mm	921	1019	648	1046	953	1051
4.33	Corridoio di stivaggio per pallet 1000x1200 trasversale	A_{st}	mm	2545	2643	2604	2702	2601	2699
	con pedana abbassata		mm	2972	3070	3031	3192	3028	3126
4.34	Corridoio di stivaggio per pallet 800x1200 nel senso della lunghezza	A_{st}	mm	2497	2595	2565	2663	2564	2662
	con pedana abbassata		mm	2924	3022	2992	3090	2991	3089
4.35	Raggio di sterzata	W_a	mm	1696	1794	1744	1842	1739	1837
	con pedana abbassata		mm	2123	2221	2171	2269	2166	2264
6.4	Tensione batteria, capacità nominale K_s		V/Ah	24/180-220	24/400-440	24/180-220	24/400-440	24/180-220	24/400-440
6.5	Peso batteria		kg	200-250	300-350	200-250	300-350	200-250	300-350

Montanti

7SLL12.5F			Duplex Tele			Duplex HiLo					Triplex HiLo					
h_{23}	Altezza sollevamento ($h_{13}+h_3$)	mm	2350	2800	3350	2350	2900	3350	3750	4150	3350	3750	4150	4500	4800	5400
h_3	Sollevamento forche	mm	2260	2710	3260	2260	2810	3260	3660	4060	3260	3660	4060	4410	4710	5310
h_1	Ingombro minimo	mm	1710	1935	2210	1710	1985	2210	2420	2620	1680	1815	1950	2065	2165	2365
h_2	Alzata libera, da terra alle forche.	mm	—	—	—	1240	1515	1740	1940	2140	1205	1340	1475	1590	1690	1890
h_4	Ingombro massimo	mm	2870	3320	3870	2870	3420	3870	4280	4680	3875	4275	4675	5025	5325	5925

7SLL16F			Duplex Tele					Duplex HiLo					Triplex HiLo					
h_{23}	Altezza sollevamento ($h_{13}+h_3$)	mm	2350	2900	3350	3750	4150	2350	2900	3350	3750	4150	3350	3750	4150	4500	4800	5400
h_3	Sollevamento forche	mm	2260	2810	3260	3660	4060	2260	2810	3260	3660	4060	3260	3660	4060	4410	4710	5310
h_1	Ingombro minimo	mm	1945	2020	2245	2445	1645	1745	2020	2245	2445	2645	1740	1875	2010	2075	2205	2405
h_2	Alzata libera, da terra alle forche.	mm	—	—	—	—	—	1240	1515	1740	1940	2140	1114	1248	1382	1465	1598	1798
h_4	Ingombro massimo	mm	2900	3450	3900	4300	4700	2900	3450	3900	4300	4700	4005	4405	4805	5055	5455	6055

7SLL20F			Duplex Tele					Duplex HiLo				
h_{23}	Altezza sollevamento ($h_{13}+h_3$)	mm	2150	2700	3150	3550	3950	2150	2700	3150	3550	3950
h_3	Sollevamento forche	mm	2060	2610	3060	3460	3860	2060	2610	3060	3460	3860
h_1	Ingombro minimo	mm	1745	2020	2245	2445	2645	1745	2020	2245	2445	2645
h_2	Alzata libera, da terra alle forche.	mm	—	—	—	—	—	1140	1415	1640	1840	2040
h_4	Ingombro massimo	mm	2800	3350	3870	4200	4600	2800	3350	3800	4200	4600



Elevatore elettrico a timone con bracci di supporto allargati

Caratteristiche elevatori elettrici						7SLL13.5S
Identificazione	1.1	Costruttore				Toyota
	1.2	Modello				7SLL13.5S
	1.3	Alimentazione				Elettrico
	1.4	Guida				A timone
	1.5	Portata nominale	Q	kg		1350
	1.6	Baricentro	c	mm		600
	1.8	Distanza schiena forche/asse ant.	x	mm		697 ¹⁾
	1.9	Interasse	y	mm		1360
	Peso	2.1	Peso del carrello, compresa la batteria		kg	
2.2		Pressione, con carico, su ruota trazione/ pivottante/ rulli bracci di supporto		kg		530/20/870
2.3		Pressione, a vuoto, su ruota trazione/ pivottante/ rulli bracci di supporto		kg		390/335/250
Ruote	3.1	Ruota trazione/pivottante/rulli forche				Powerfriction/Vulkollan ²⁾
	3.2	Dimensione rullo, anteriore		mm		Ø 215x70
	3.3	Dimensione ruota, posteriore		mm		Ø 125x50
	3.5	Ruote, numero anteriore/posteriore (x=ruote comandate)				1x2/2
	3.7	Carreggiata posteriore	b ₁₁	mm		1020
Dimensioni	4.2	Ingombro minimo	h ₁	mm		1680
	4.3	Alzata libera	h ₂	mm		1160
	4.4	Sollevamento forche	h ₃	mm		3290
		Altezza di sollevamento	h ₂₃	mm		3350
	4.5	Ingombro massimo	h ₄	mm		3875
	4.8	Altezza del basamento (opzione pedana)	h ₇	mm		150
	4.9	Altezza timone in posizione di guida, min./max.	h ₁₄	mm		1435
	4.10	Altezza bracci di supporto	h ₁₀	mm		100
	4.15	Altezza, forche abbassate	h ₁₃	mm		60
	4.19	Lunghezza totale	l ₁	mm		2040
	4.20	Lunghezza carrello forche escluse	l ₂	mm		890
	4.21	Larghezza telaio	b ₁	mm		1560 ²⁾
	4.22	Dimensioni forche	s/e/l	mm		40/100/1150
	4.24	Larghezza piastra porta forche	b ₃	mm		840
	4.25	Scartamento esterno forche	b ₅	mm		260-900
	4.26	Scartamento interno bracci di supporto	b ₄	mm		900 ²⁾
	4.31	Luce da terra, con carico, sotto al montante	m ₁	mm		32
4.32	Luce da terra, centro dell'interasse	m ₂	mm		40	
4.33	Corridoio di stivaggio per pallet 1000x1200 trasversale	A _{st}	mm		2449	
4.34	Corridoio di stivaggio per pallet 800x1200 nel senso della lunghezza	A _{st}	mm		2362	
4.35	Raggio di sterzata	W _a	mm		1603	
Dati sulle prestazioni	5.1	Velocità di trazione, con/senza carico		km/h		6,8/8,0 ³⁾
	5.2	Velocità di sollevamento, con/senza carico		m/s		0,29/0,19
	5.3	Velocità di discesa, con/senza carico		m/s		0,40/0,55
	5.8	Pendenza superabile, con/senza carico		%		12/10 ⁴⁾
	5.10	Freno di servizio				Elettromeccanico
Motore elettrico	6.1	Potenza motore di trazione S2 60 min		kW		1,7
	6.2	Potenza motore di sollevamento a S3 15%		kW		3,0
	6.4	Tensione batteria, capacità nominale K _s		V/Ah		24/180-440
	6.5	Peso batteria		kg		200-370
Altri	8.1	Tipo di controllo motore				Toyota Powerdrive

¹⁾ Triplex -20 mm

²⁾ Disponibili anche altre opzioni.

³⁾ Versione senza pedana = 6,0/6,0 km/h

⁴⁾ Misurata sulla base degli standard della casa madre

Le prestazioni e le dimensioni del carrello sono nominali e soggette a tolleranze. I prodotti e le specifiche tecniche Toyota possono subire modifiche senza preavviso.

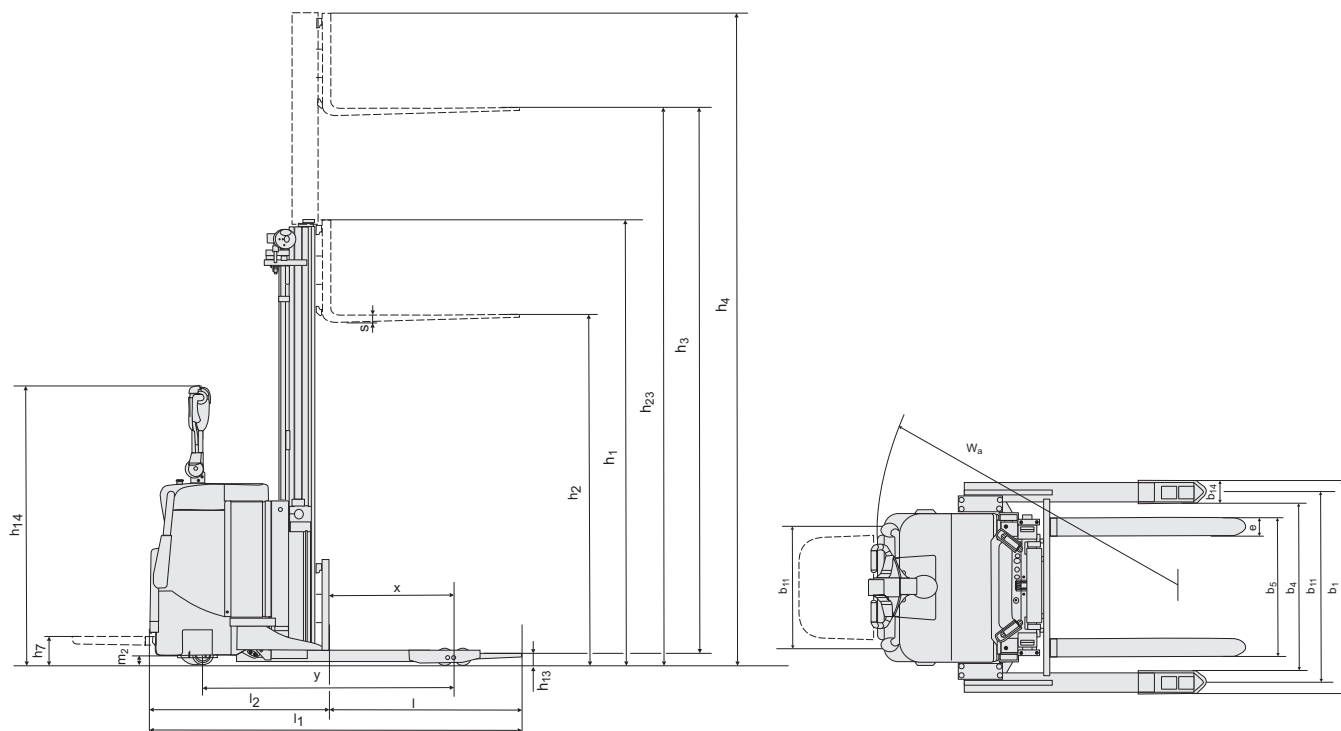
I dati si riferiscono al vano batteria standard e montanti Triplex.
Vano batteria grande = +98 mm e +30 kg.

Caratteristiche in funzione del vano batteria

Modello				7SLL13.5S	
Vano Batteria				Piccolo	Grande
1.9	Interasse	y	mm	1360	1430
4.20	Lunghezza carrello forche escluse	l_2	mm	890	960
	con pedana sollevata	l_2	mm	920	990
4.33	Corridoio di stivaggio per pallet 1000x1200 trasversale	A_{st}	mm	2505	2603
	con pedana abbassata	A_{st}	mm	2932	3030
4.34	Corridoio di stivaggio per pallet 800x1200 nel senso della lunghezza	A_{st}	mm	2476	2574
	con pedana abbassata	A_{st}	mm	2903	3001
4.35	Raggio di sterzata	W_a	mm	1633	1731
	con pedana abbassata	W_a	mm	2060	2158
6.4	Tensione batteria, capacità nominale K_s		V/Ah	24-180-220	24-400-440
6.5	Peso batteria		kg	200-250	300-350

Montanti

7SLL13.5S			Duplex Tele			Duplex HiLo					Triplex HiLo					
h_{23}	Altezza sollevamento ($h_{13}+h_3$)	mm	2350	2800	3350	2350	2900	3350	3750	4150	3350	3750	4150	4500	4800	5400
h_3	Sollevamento forche	mm	2290	2740	3290	2290	2840	3290	3690	4090	3290	3690	4090	4440	4740	5340
h_1	Ingombro minimo	mm	1710	1935	2210	1710	1985	2210	2420	2620	1680	1815	1950	2065	2165	2365
h_2	Alzata libera, da terra alle forche.	mm	—	—	—	1195	1470	1695	1895	2095	1160	1295	1430	1545	1645	1845
h_4	Ingombro massimo	mm	2870	3320	3870	2870	3420	3870	4280	4680	3875	4275	4675	5025	5325	5925



Caratteristiche del carrello:

- Sistema Toyota Powerdrive
- Sistema Toyota Powertrak
- Controllo a timone
- Selettore della direzione e della velocità di marcia
- Comando di sollevamento ad azionamento proporzionale
- Comando di discesa con valvola proporzionale
- Interruttore di sicurezza antischiacciamento
- Clacson



TP-Technical Publications, Sweden — 745511-300, version 2, 1108